



Общество с ограниченной ответственностью

"Центр Инновационных Технологий – Плюс"

Утвержден

ЯБКЮ.421453.015 РЭ-ЛУ



БЛОК СИГНАЛИЗАЦИИ И УПРАВЛЕНИЯ

БСУ-КС

Руководство по эксплуатации

ЯБКЮ.421453.015 РЭ

Перед началом использования устройства необходимо изучить настоящее руководство по эксплуатации.

Настоящее руководство по эксплуатации (далее РЭ) предназначено для ознакомления с техническими характеристиками, принципом действия, правилами монтажа и эксплуатации блока сигнализации и управления БСУ-КС (далее – БСУ-КС).

Монтаж, пуско-наладка и техническое обслуживание БСУ-КС должны проводиться специально обученными работниками специализированной организации, имеющей право на проведение таких работ.

Изготовитель оставляет за собой право без предварительного уведомления вносить изменения в конструкцию БСУ-КС, не ухудшающие его технические характеристики.

Изображение БСУ-КС в настоящем РЭ приведено схематично и может незначительно отличаться от реального, что не может служить основанием для претензий.

Все работы по монтажу, демонтажу, техническому обслуживанию и ремонту должны проводиться только после отключения БСУ-КС от сети электропитания.

ЗАПРЕЩАЕТСЯ ИСПОЛЬЗОВАТЬ УСТРОЙСТВО НЕ ПО НАЗНАЧЕНИЮ !

ООО «Центр Инновационных Технологий-Плюс» (ООО «ЦИТ-Плюс») имеет исключительное право на использование зарегистрированных товарных знаков:

САКЗ®

САКЗ-МК®



Свидетельства:

№ 372092, срок действия – до 29 ноября 2017 года

№ 351640, срок действия – до 13 февраля 2017 года

№ 351639, срок действия – до 13 февраля 2017 года

ТЕРМИНЫ И СОКРАЩЕНИЯ

GSM	– глобальный цифровой стандарт для мобильной сотовой связи
RS-485	– стандарт физического уровня для асинхронного интерфейса. Регламентирует электрические параметры полудуплексной многоочечной дифференциальной линии связи типа «общая шина»
БСУ-КС	– блок сигнализации и управления котельной сетевой
ЖКИ	– жидкокристаллический индикатор
КЗЭУГ	– клапан запорный с электромагнитным управлением газовый
КЗГЭМ-У	– клапан запорный газовый с электромагнитным управлением
РЭ	– руководство по эксплуатации
ТО	– техническое обслуживание

Содержание

1 ОПИСАНИЕ И РАБОТА.....	4
1.1 Назначение	4
1.2 Характеристики и параметры	4
1.3 Комплект поставки	6
1.4 Устройство.....	6
1.5 Возможности БСУ-КС	7
1.6 Работа БСУ-КС.....	8
1.7 Проверка БСУ-КС	14
1.8 Маркировка	16
1.9 Упаковка	16
2 ИСПОЛЬЗОВАНИЕ ПО НАЗНАЧЕНИЮ.....	17
2.1 Эксплуатационные ограничения	17
2.2 Меры безопасности.....	17
2.3 Указания по монтажу	17
2.4 Конфигурирование сигнализатора	18
2.5 Подготовка БСУ-КС к эксплуатации	21
2.6 Использование изделия	24
3 ТЕХНИЧЕСКОЕ ОБСЛУЖИВАНИЕ И РЕМОНТ	25
3.1 Общие указания	25
3.2 Меры безопасности	25
3.3 Техническое обслуживание	25
3.4 Ремонт.....	25
3.5 Возможные неисправности и способы устранения	26
3.6 Действия по истечении срока службы	27
3.7 Сведения по утилизации	27
4 ГАРАНТИИ ИЗГОТОВИТЕЛЯ	28
5 ТРАНСПОРТИРОВАНИЕ И ХРАНЕНИЕ	28
Приложение А. Логика работы выходных реле	29
Приложение Б. Схема подключения	30
Приложение В. Монтажные размеры.....	33

1 ОПИСАНИЕ И РАБОТА

1.1 Назначение

БСУ–КС предназначен для использования в системе автоматического контроля загазованности САКЗ-МК-ЗС и служит для:

1 Приема, индикации и запоминания сигналов от:

– сигнализаторов загазованности природным (или сжиженным) газом и оксидом углерода;

– датчиков аварийных параметров;

– датчиков аварий технологического оборудования;

– датчиков пожарной и охранной сигнализации;

– запорного газового клапана.

2 Формирования выходных сигналов управления исполнительными устройствами (например, вентиляцией) в предаварийной ситуации, а также сигнала управления запорным газовым клапаном при аварийной ситуации в соответствии с логикой работы.

Состояние БСУ-КС и адрес сработавшего устройства запоминается в энергонезависимой памяти в форме электронного журнала и отображается на ЖКИ.

Пример обозначения при заказе: **БСУ–КС ТУ4215-106-96941919-2009**

1.2 Характеристики и параметры

Основные технические характеристики и параметры БСУ-КС приведены в таблице 1.

Климатическое исполнение – УХЛ 4.2** по ГОСТ 15150-69.

Условия эксплуатации:

– температура окружающей среды – от минус 10 до плюс 50°С;

– относительная влажность воздуха (при температуре + 25 °С) – не более 80 %;

– атмосферное давление – от 86 до 106,7 кПа.

БСУ-КС соответствует: в части общих требований – ГОСТ Р 52931-2008, требованиям электромагнитной совместимости по ГОСТ Р 51522.1-99, общим требованиям по безопасности – ГОСТ Р 52319-2005.

Степень защиты оболочки IP30 по ГОСТ 14254-96.

Класс защиты от поражения электрическим током II по ГОСТ 12.2.007.0-75.

В части виброустойчивости к воздействию синусоидальной вибрации БСУ-КС соответствует требованиям группы исполнения L1 по ГОСТ Р 52931-2008.

В контролируемых помещениях содержание коррозионно-активных агентов не должно превышать норм, установленных для атмосферы типа I по ГОСТ 15150-69, не допускается присутствие агрессивных ароматических веществ (кислоты, лаки, растворители, светлые нефтепродукты).

Режим работы – непрерывный.

Средняя наработка на отказ – не менее 30 000 ч.

Среднее время восстановления работоспособного состояния БСУ-КС (без учета времени на контроль работоспособности) – не более 15 ч.

Таблица 1 – Основные технические характеристики и параметры БСУ-КС

Наименование параметра или характеристики	Значение
Время срабатывания, с, не более	10
Количество подключаемых сигнализаторов загазованности, не более	62
Количество входов для подключения датчиков: – аварийных параметров котельной («АВАРИЯ 1», «АВАРИЯ 2»); – аварий технологического оборудования («АВАРИЯ 3 - 18»); – охранной и пожарной сигнализаций	2 16 1 + 1
Тип входных сигналов	«сухой контакт» или открытый коллектор
Напряжения состояний дискретных входных сигналов: логический ноль, В, не более логическая единица, В	0,5 6 ... 27
Количество выходов «РЕЛЕ» типа «сухой контакт»	8
Максимальный коммутируемый ток контактов реле при напряжении переменного тока 230В частотой 50 Гц, А, не более	2
Тип выходного сигнала управления клапаном: амплитуда, В (максимальный выходной ток, А) длительность импульса / период следования, сек.	импульс 37±5 (9) 0,4/4
Длина кабеля, м: интерфейса RS-485, не более клапана, не более до антенны АШ-433 до антенны АН-433	1000 20 0,555 1,33
Максимальная дальность связи по радиоканалу в зоне прямой видимости/в помещении (зависит от конструкции здания), м, не более: с антенной ЯБКЮ.685624.001-02 (четвертьволновой вибратор) с антенной АШ-433	100/25 200/50
Частотный диапазон радиоканала, МГц	433,93...434,33
Выходная мощность радиопередатчика, мВт, не более	10
Чувствительность приемника, дБм	минус 102
Напряжение питания переменного тока частотой (50±1) Гц, В	230±23
Потребляемая мощность, ВА, не более	10
Габаритные размеры, мм, не более	280 x 240 x 110
Масса, кг, не более	1,0

1.3 Комплект поставки

В комплект поставки входят: блок сигнализации и управления БСУ-КС, имитатор клапана, руководство по эксплуатации, паспорт. При поставке БСУ-КС в составе САКЗ-МК-ЗС руководство по эксплуатации может отсутствовать.

1.4 Устройство

Внешний вид БСУ-КС приведен на рисунке 1.

БСУ-КС выполнен в прямоугольном корпусе из ударопрочного пластика. На лицевой панели расположены ЖКИ, индикаторы: «КЛАПАН ОБРЫВ», «КЛАПАН ЗАКРЫТ», «ЗВУК ВЫКЛЮЧЕН», «БЛОКИР. ВКЛЮЧЕНА», кнопки «ЗАДЕРЖКА», «КЛАПАН ЗАКРЫТЬ», «ЗВУК ВЫКЛ.», «БЛОКИР.», «КОНТРОЛЬ», «ОТМЕНА», «РЕЖИМ», «ВВОД», цифровые кнопки и кнопки «▲», «▼».

В нижней части корпуса имеется клеммный отсек, закрываемый крышкой, на задней стенке – кронштейны для крепления к стене. Сверху расположен антенный разъем типа SMA (для беспроводного способа связи).

БСУ-КС имеет звуковой излучатель, сигнализирующий о поступлении внешних сигналов аварии или неисправности, встроенные порт RS-485 и модуль радиоканала 433 МГц.



Рисунок 1 – Внешний вид БСУ-КС.

1.5 Возможности БСУ-КС

- а) световая индикация включенного состояния;
- б) звуковая и световая индикации, вывод информации на ЖКИ при:
 - загазованности, превышающей установленные значения;
 - срабатывании датчиков аварийных параметров котельной «АВАРИЯ 1», «АВАРИЯ 2»;
 - срабатывании датчиков аварий технологического оборудования «АВАРИЯ 3» – «АВАРИЯ 18»;
 - срабатывании датчиков пожарной и охранной сигнализаций;
 - закрытом состоянии клапана;
 - потере связи между БСУ-КС и: сигнализаторами, клапаном с импульсным управлением, пультом ПД-С;
 - отказе любого сигнализатора загазованности или клапана;
 - неисправности БСУ-КС.
- в) закрытие клапана (клапанов) при:
 - загазованности, превышающей значение «ПОРОГ 2»*;
 - срабатывании датчиков аварийных параметров котельной «АВАРИЯ 1», «АВАРИЯ 2»;
 - срабатывании датчиков пожарной сигнализации;
 - отключении электроэнергии;
 - нажатии кнопки «КЛАПАН ЗАКРЫТЬ».

Примечание. *При соответствующей конфигурации БСУ-КС возможно закрытие клапана при загазованности, превышающей значение «ПОРОГ 1».
- г) сохранение в энергонезависимой памяти БСУ-КС (журнал регистрации) информации о:
 - срабатывании сигнализаторов загазованности;
 - срабатывании датчиков аварийных параметров котельной «АВАРИЯ 1», «АВАРИЯ 2»;
 - срабатывании датчиков аварий технологического оборудования «АВАРИЯ 1», «АВАРИЯ 2»;
 - срабатывании пожарной и охранной сигнализаций.

Примечание. БСУ-КС запоминает также и адрес сработавшего сигнализатора.
- д) возврат БСУ-КС в исходное состояние при нажатии последовательно кнопок КОНТРОЛЬ и ОТМЕНА на БСУ-КС после устранения причины аварии;
- е) срабатывание выходных реле при:
 - загазованности, превышающей установленные значения;
 - закрытом клапане;
 - срабатывании датчика «ПОЖАР»;
 - срабатывании датчика «ВЗЛОМ»;
 - срабатывании датчиков аварийных параметров котельной «АВАРИЯ 1», «АВАРИЯ 2»;
 - срабатывании датчиков аварий технологического оборудования «АВАРИЯ 1», «АВАРИЯ 2»;
- ж) постоянная самодиагностика БСУ-КС.

1.6 Работа БСУ-КС

В процессе работы БСУ-КС непрерывно опрашивает сигнализаторы и проверяет состояние входных сигналов. При возникновении аварийных ситуаций запоминает их в журнале, формирует выходные сигналы и включает сигнализацию.

В составе БСУ-КС имеются реле К1 ... К8, предназначенные для управления внешними устройствами. Логика работы реле в виде схемы приведена в приложении А.

1.6.1 Включение

При включении БСУ-КС проводит самотестирование, затем переходит в рабочий режим. При отсутствии аварийных сигналов включится реле К2.

На ЖКИ выводится сообщение:

ПОСТАВЛЕН НА ОХРАНУ

1.6.2 Снятие с охраны нажатием кнопки ЗАДЕРЖКА

Отключается контроль датчика ВЗЛОМ, на ЖКИ выводится сообщение:

НОРМАЛЬНЫЙ РЕЖИМ РАБОТЫ

1.6.3 Наличие сигнала «Порог 1 СН» или «Порог 1 СО» от сигнализатора

Включается звуковой сигнал, реле К1. На ЖКИ выводится сообщение:

Порог 1 СН	ddd
------------	-----

или

Порог 1 СО	ddd
------------	-----

где ddd – общее количество поступивших сообщений (адреса сработавших устройств запоминаются в журнале)

1.6.4 Наличие сигнала «Порог 2 СН» или «Порог 2 СО» от сигнализатора

Включается звуковой сигнал, реле К1. Отключается реле К2. Подается импульс для закрытия клапана на разъем «КЛАПАН» (XS10). На ЖКИ выводится сообщение:

Порог 2 СН	ddd
------------	-----

или

Порог 2 СО	ddd
------------	-----

После закрытия клапана включается реле К5 и индикатор «КЛАПАН ЗАКРЫТ». На ЖКИ выводится сообщение: «Клапан БСУ закрыт».

1.6.5 Снятие сигналов «Порог 2 СН» или «Порог 2 СО»

Звуковой сигнал остается включенным, реле К1, К5 включено, К2 – отключено, светится индикатор «КЛАПАН ЗАКРЫТ». На ЖКИ выводится сообщение:

Порог 1 СН	ddd
Порог 1 СО	
Клапан БСУ закрыт	

1.6.6 Снятие сигналов «Порог 1 СН» или «Порог 1 СО»

Звуковой сигнал остается включенным, К5 включено, реле К1 отключается, светится индикатор «КЛАПАН ЗАКРЫТ». На ЖКИ остается сообщение «КЛАПАН БСУ ЗАКРЫТ».

1.6.7 Взвод клапана

Звуковой сигнал отключается, К5 отключается, К2 – включается, гаснет индикатор «КЛАПАН ЗАКРЫТ». На ЖКИ выводится сообщение:

НОРМАЛЬНЫЙ РЕЖИМ РАБОТЫ

1.6.8 Наличие сигнала неисправности от сигнализатора

Включается звуковой сигнал, отключается реле К2. Подается импульс для закрытия клапана на разъем «КЛАПАН» (XS10). В зависимости от характера неисправности на ЖКИ выводится одно из сообщений:

Обрыв клапана	ddd
Неиспр. Rt	
Программ.1	
Программ.2	

где ddd – общее количество поступивших сообщений (адреса источников сигналов запоминаются в журнале)

После закрытия клапана включается реле К5 и индикатор «КЛАПАН ЗАКРЫТ». На ЖКИ выводится сообщение: «Клапан БСУ закрыт».

1.6.9 Наличие входного сигнала «Авария 1» («Авария 2»)

Включается звуковой сигнал, отключается реле К2. Подается импульс для закрытия клапана на разъем «КЛАПАН» (XS10). На ЖКИ выводится одно из сообщений:

Авария 1

или

Авария 2

После закрытия клапана включается реле К5 и индикатор «КЛАПАН ЗАКРЫТ». На ЖКИ выводится сообщение: «Клапан БСУ закрыт».

1.6.10 СБРОС последовательным нажатием кнопок КОНТРОЛЬ, ОТМЕНА после снятия входного сигнала «Авария 1» («Авария 2») и открытия клапана

После взвода клапана отключается звуковой сигнал и реле К5, включается реле К2, гаснет индикатор «КЛАПАН ЗАКРЫТ». На ЖКИ выводится сообщение:

НОРМАЛЬНЫЙ РЕЖИМ РАБОТЫ

1.6.11 Наличие входных сигналов «Авария 3» –«Авария 18»

Включается звуковой сигнал. На ЖКИ выводится сообщение «Авария N», где N – номер аварии.

1.6.12 Автоматический сброс устройства после снятия входных сигналов «Авария 3 ... Авария 18»

Отключается звуковой сигнал. На ЖКИ выводится сообщение:

НОРМАЛЬНЫЙ РЕЖИМ РАБОТЫ

1.6.13 Наличие входного сигнала «Пожар»

Включается звуковой сигнал, отключается реле К2. Подается импульс для закрытия клапана на разъем «КЛАПАН» (XS10). На ЖКИ выводится сообщение «Пожар».

После закрытия клапана включается реле К5 и индикатор «КЛАПАН ЗАКРЫТ». На ЖКИ выводится сообщение: «Клапан БСУ закрыт».

1.6.14 СБРОС последовательным нажатием кнопок КОНТРОЛЬ, ОТМЕНА после снятия входного сигнала «Пожар» и открытия клапана

Отключается реле К2. После взвода клапана отключается звуковой сигнал и реле К5, гаснет индикатор «КЛАПАН ЗАКРЫТ». На ЖКИ выводится сообщение:

НОРМАЛЬНЫЙ РЕЖИМ РАБОТЫ

1.6.15 Наличие входного сигнала «Взлом»

Включается звуковой сигнал. На ЖКИ выводится сообщение «Взлом».

1.6.16 СБРОС последовательным нажатием кнопок КОНТРОЛЬ, ОТМЕНА после снятия сигнала «Взлом»

Отключается звуковой сигнал. На ЖКИ выводится сообщение:

НОРМАЛЬНЫЙ РЕЖИМ РАБОТЫ

1.6.17 **Обрыв цепи управления или электромагнита клапана, подключенного к БСУ-КС**

Включается звуковой сигнал. На ЖКИ выводится сообщение «ОБРЫВ КЛАПАНА БСУ».

1.6.18 **Наличие сигнала «Клапан БСУ закрыт» (конт. «Sensor» разъем XS10 «КЛАПАН»)**

Включается звуковой сигнал, реле K5 и индикатор «КЛАПАН ЗАКРЫТ». На ЖКИ выводится сообщение: «Клапан БСУ закрыт».

1.6.19 **Нажатие кнопки КОНТРОЛЬ**

Включаются все индикаторы и звуковой сигнал, а также реле K1 ... K8. На ЖКИ выводится сообщение: «КНОПКА КОНТРОЛЯ». Возврат в нормальный режим – кнопка ОТМЕНА.

1.6.20 **Отключение электроэнергии**

Подается импульс для закрытия клапана на разъем «КЛАПАН» (XS10)

Реле K1 срабатывает по сигналам загазованности и может быть использовано для включения вентиляции.

Реле K2 срабатывает по сигналам «Порог 2 СН», «Порог 2 СО», «Пожар», «Авария 1», «Авария 2» и может быть использовано для управления нормально закрытым клапаном.

Реле K5 срабатывает в случае, если обнаружено закрытое состояние клапана, подключенного к БСУ-КС.

Логика работы реле K3, K4, K6 – K8 зависит от положения переключателей S1.5 и S1.6 и приведена в подразделе 2.4, таблица 3.

БСУ-КС может передавать информацию о своем состоянии и срабатывании сигнализации другому устройству по радиоканалу или интерфейсу RS-485, например, на пульт ПД-С, модем GSM5-485, радиомодуль NRF–USB.

БСУ-КС можно использовать без клапана в качестве приёмника аварийных сигналов и их регистрации в журнале. В этом случае необходимо установить резистор типа МЛТ-0,25 или аналогичный, номиналом 10 кОм между контактами «КЛАПАН» и «+37В» клеммника XS10 (см. приложение Б. схема подключения клапана типа КПЭГ).

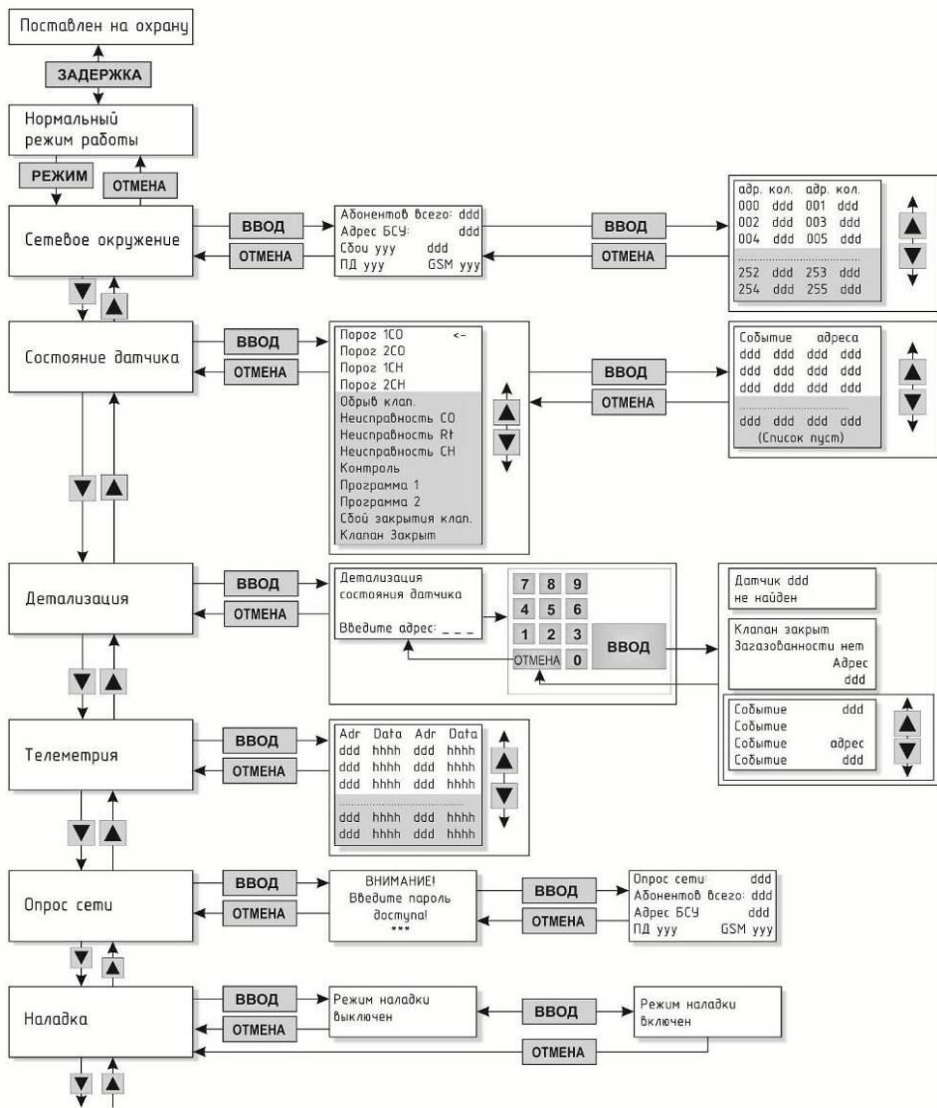
Управление БСУ-КС и контроль параметров осуществляется через меню.

Структура Меню приведена на рисунке 2.

Вход в меню – кнопка РЕЖИМ, переходы по пунктам осуществляются кнопками «▲» и «▼», вход в подпункт – кнопка ВВОД, выход – ОТМЕНА.

Главное меню содержит 10 пунктов:

Сетевое окружение	Наладка
Состояние датчика	Информация
Детализация	Тестирование
Телеметрия	Дата/Время
Опрос сети	Журнал



dd (ddd, dddd) – десятичное число
 ууу – текст «Есть» или «Нет»
 hhhh – шестнадцатеричное число

Рисунок 2 – БСУ-КС. Структура меню.

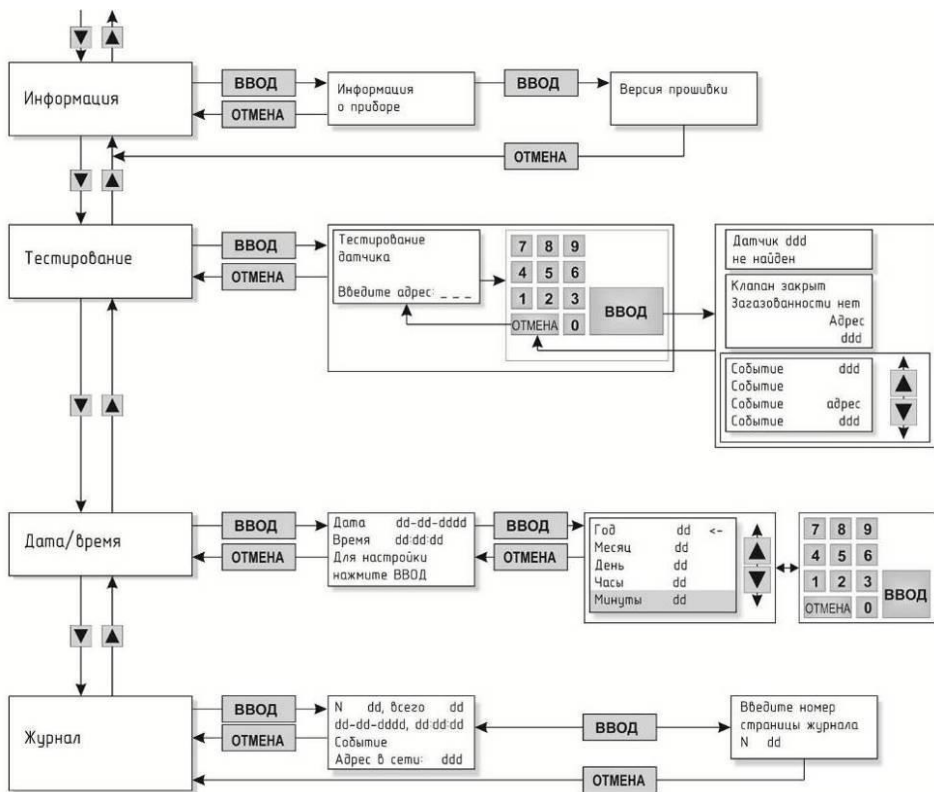


Рисунок 2 – Продолжение

Управление сервисными функциями осуществляется кнопками, расположенными на лицевой панели.

Нажатие кнопки «БЛОКИР.» переводит БСУ-КС в одноименный режим. При этом запрещается срабатывание от сигнализаторов загазованности. Включение режима сопровождается свечением индикатора «БЛОКИР. ВКЛЮЧЕНА» и выводом на ЖКИ сообщения «Режим блокировки».

В режиме «Наладка» запрещается срабатывание БСУ-КС от датчиков «Авария 1» – «Авария 18», «Пожар». На ЖКИ выводится сообщение «Режим наладки включен». Включение режима осуществляется из меню «Наладка».

Кнопка ЗВУК позволяет отключить звуковой сигнал для проведения наладочных или сервисных работ.

В случае, если какой-либо сигнализатор управляет локальным клапаном, есть возможность закрыть этот клапан по команде с БСУ-КС (только при индивидуальной структуре):

- нажать кнопку РЕЖИМ (войти в меню);
- выбрать пункт ТЕСТИРОВАНИЕ, нажать кнопку ВВОД;

– набрать адрес сигнализатора, нажать кнопку ВВОД – сигнализатор с указанным адресом должен закрыть собственный клапан.

После устранения причины аварии (за исключением срабатывания блока от сигнала охранной сигнализации) последовательное нажатие кнопок КОНТРОЛЬ и ОТМЕНА вернет БСУ-КС в исходное состояние.

Кратковременное нажатие кнопки ЗАДЕРЖКА в нормальном режиме блокирует входной сигнал «Взлом» на 10 секунд для того, чтобы персонал мог покинуть помещение и запереть дверь.

БСУ-КС позволяет организовать различные типы структур связи:

а) индивидуальная;

б) линейная;

в) комбинированная (линейно-индивидуальная);

Примеры структур показаны на рисунке 3.

При индивидуальной структуре БСУ-КС обменивается информацией непосредственно с каждым сигнализатором. При линейной – с ретранслятором, другим сигнализатором или «лидером» группы (т. е. информация передаётся по цепочке согласно адресам).

Комбинированная структура позволяет организовывать группы для селективной защиты отдельных объектов (помещений).

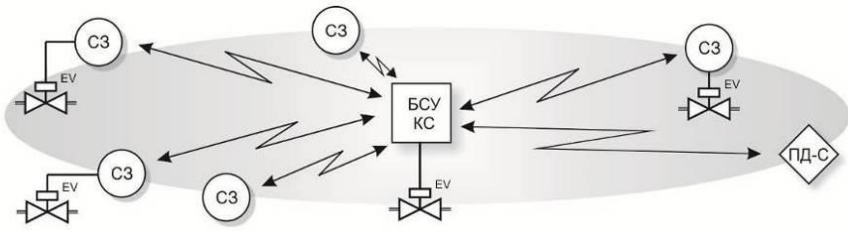
Связь между БСУ-КС и другими устройствами может осуществляться по интерфейсу RS485 (витая пара), по радиоканалу на частоте 433 МГц, либо и та и другая.

Примеры использования структур связи приведены в руководстве по эксплуатации системы САКЗ-МК-3С.

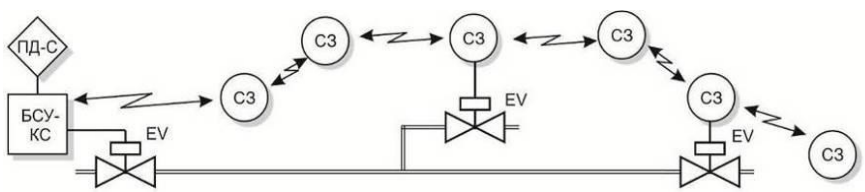
1.7 Проверка БСУ-КС

Для проверки исправности БСУ-КС необходимо нажать кнопку КОНТРОЛЬ. При этом должны включиться все индикаторы и звуковой сигнал, на ЖКИ – появиться сообщение «Кнопка контроля».

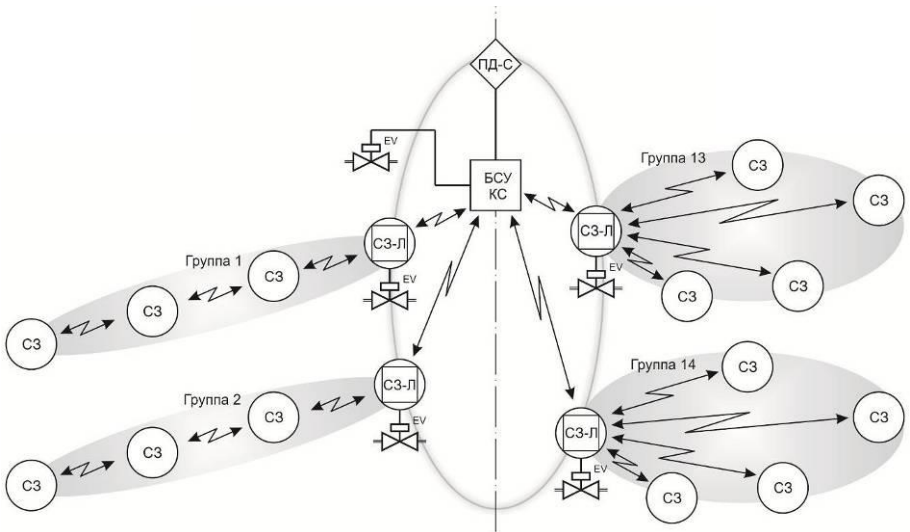
После нажатия кнопки ОТМЕНА все индикаторы погаснут, звуковой сигнал отключится, на дисплее появится сообщение «Нормальный режим работы».



а) «Индивидуальная» с радиоканалом



б) «Линейная» с радиоканалом



в) «Комбинированная» с радиоканалом

Рисунок 3 – Примеры структур связи

1.8 Маркировка

1.8.1 На корпус БСУ-КС наносится следующая информация:

- наименование и обозначение изделия;
- товарный знак или наименование предприятия – изготовителя;
- напряжение питания и частота питающего напряжения;
- номинальная потребляемая мощность, ВА;
- знак класса электробезопасности;
- степень защиты оболочки;
- дата выпуска и заводской номер.

1.8.2 На транспортную тару наносятся согласно ГОСТ 14192-96:

- манипуляционные знаки: «Хрупкое. Осторожно»; «Беречь от влаги»; «Ограничение температуры»;
- наименование грузополучателя и пункт назначения;
- наименование грузоотправителя и пункт отправления;
- масса брутто и нетто.

1.9 Упаковка

Внутренняя упаковка – вариант ВУ–П–Б–8 по ГОСТ 23216-78.

Для транспортирования БСУ-КС упаковывают в транспортную тару – ящики из гофрированного картона по ГОСТ 9142-84 или другую тару, обеспечивающую сохранность при транспортировании.

2 ИСПОЛЬЗОВАНИЕ ПО НАЗНАЧЕНИЮ

2.1 Эксплуатационные ограничения

БСУ-КС должен эксплуатироваться в помещениях, исключаящих его загрязнение.

В атмосфере помещений содержание коррозионно-активных агентов не должно превышать значений, установленных для атмосферы типа 1 по ГОСТ 15150-69.

Окружающая среда должна быть не взрывоопасная, не содержащая агрессивных газов и паров.

2.2 Меры безопасности

Во избежание несчастных случаев и аварий запрещается приступать к работе с БСУ-КС, не ознакомившись с настоящим РЭ.

Монтаж и пуско-наладочные работы должны выполняться специализированными организациями, имеющими право на выполнение таких видов работ, в соответствии с проектным решением и эксплуатационной документацией.

К монтажу и техническому обслуживанию БСУ-КС допускаются лица, прошедшие аттестацию в квалификационной комиссии, изучившие настоящее РЭ и имеющие квалификационную группу по электробезопасности не ниже III.

При монтаже и эксплуатации БСУ-КС действуют общие положения по технике безопасности в соответствии с требованиями ГОСТ 12.2.007.0-75.

Применяемый инструмент должен соответствовать типу и размерам крепежа.



КАТЕГОРИЧЕСКИ ЗАПРЕЩАЕТСЯ проводить работы по устранению неисправностей при наличии электропитания на БСУ-КС.

При монтаже НЕ ДОПУСКАЮТСЯ механические удары по корпусу БСУ-КС.

2.3 Указания по монтажу

2.3.1 Общие сведения

БСУ-КС монтируется на стену при помощи дюбелей диаметром 4 мм (не входит в комплект поставки). Рекомендуемые размеры и расположение крепежных отверстий приведены в приложении В.

БСУ-КС устанавливаются в местах, удобных для доступа к кнопкам и наблюдения за состоянием индикаторов.

2.3.2 Электрическая розетка должна располагаться на расстоянии, соответствующем длине сетевого кабеля.

2.3.3 Монтаж включает в себя следующие работы:

- монтаж розетки, (прокладка кабеля питания) подключение ее к сети ~230В;
- монтаж на стену БСУ-КС;
- прокладка и подключение соединительных кабелей от БСУ-КС к другим устройствам;
- конфигурирование БСУ-КС.

2.3.4 Доступ к клеммникам БСУ-КС возможен после снятия крышки клеммно-го отсека. Для этого необходимо отвернуть два винта, расположенные по краям крышки.

Соединения БСУ-КС и другими устройствами с использованием RS-485 выполняются гибким медным кабелем с витой парой сечением жил от 0,2 до 0,5 мм², например, УТР-1х2х0,5 Cat 5e, длиной не более 1000 м.

Соединение с клапаном типа КЗГЭМ-У, КЗЭУГ выполняют гибким медным кабелем длиной не более 20 м, сечением жил от 0,5 до 1,0 мм² и суммарным сопротивлением петли не более 2 Ом, например, УТР-4, КСПВ 6х0,52.

Соединение с клапаном типа КПЭГ выполняется гибким медным кабелем длиной не более 50 м и сечением жил от 0,5 до 1,0 мм².

Соединение между БСУ-КС и аварийными датчиками выполняется гибким медным кабелем длиной не более 500 м и сечением жил от 0,5 до 1,0 мм².

2.4 Конфигурирование БСУ-КС

В клеммном отсеке имеются группы переключателей S1, S2, предназначенные для конфигурирования БСУ-КС. Их расположение показано на рисунке 4, назначение приведено в таблицах 2 – 6.

Таблица 2 – Назначение переключателей

Переключатель	Назначение	Положение переключателя	
		ON	OFF
S1.1	Тип структуры	Линейная	Индивидуальная*
S1.2	Вывод на ЖКИ сообщения «Обнаружена помеха» при сбое приема/передачи	Да	Нет *
S1.3	Закреть клапан, соединенный с БСУ-КС, если абонент не отвечает	Да	Нет*
S1.4	Включение звукового сигнала при обнаружении события «Клапан абонента закрыт»	Да*	Нет
S1.5, S1.6	Логика работы реле К3, К4, К6–К8	см. таблицу 3	
S1.7	Скорость обмена по RS485, Бод	57600*	9600
S1.8	Скорость обмена по радиоканалу, Бод	57600*	9600
S2.1 - S2.3	Номер системы	см. таблицу 4	
S2.4 - S2.7	РЕЗЕРВ	OFF	
S2.8	Срабатывание клапана	по первому порогу	по второму порогу*
Примечание. *Заводские установки			

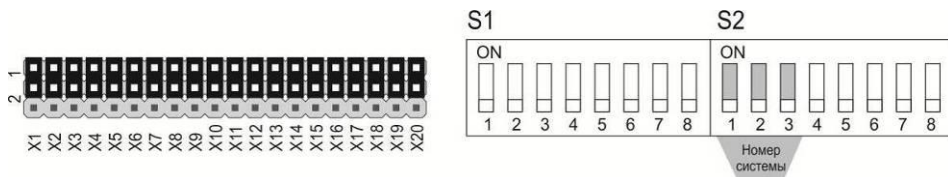


Рисунок 4 – БСУ-КС. Расположение перемычек и переключателей

Таблица 3 – Конфигурирование логики работы выходных реле.

Реле	Положение переключателей		Описание работы реле
	S1.5	S1.6	
K3	ON	OFF	Срабатывает по сигналу «Порог 1 СН»
	OFF	OFF	Срабатывает по сигналу «Взлом»
		ON	Срабатывает по сигналу «Порог 2 СН»
	ON	ON	Срабатывает по сигналу «Авария 3»
K4	ON	OFF	Срабатывает по сигналу «Порог 2 СН»
	OFF	OFF	Срабатывает по сигналу «Пожар»
		ON	Срабатывает по сигналу «Порог 2 СО»
	ON	ON	Срабатывает по сигналу «Авария 4»
K6	ON	OFF	Срабатывает по сигналу «Порог 1 СО»
	OFF	х	Срабатывает по сигналу «Авария 1»
	ON	ON	Срабатывает по сигналу «Авария 5»
K7	ON	OFF	Срабатывает по сигналу «Порог 2 СН»
	OFF	х	Срабатывает по сигналу «Авария 2»
	ON	ON	Срабатывает по сигналу «Авария 6»
K8	ON	OFF	Срабатывает по сигналу «Авария ТО»
	OFF	х	
	ON	ON	Срабатывает по сигналу «Авария 7»

Примечания.

х - любое положение

K1 – реле включения вентиляции по сигналу «Порог 1 СН» («Порог 1 СО»)

K2 – управление нормально закрытым клапаном с катушкой на ~ 230 В

K5 – сигнал «Клапан закрыт»

Для правильной работы БСУ-КС с клапаном КЗЭУГ необходимо установить переключку типа клапана X23 (см. рисунок 1). Если БСУ-КС установлен последним в линии интерфейса RS-485, то необходимо подключить терминальный резистор. Для этого устанавливается переключка X24 (см. рисунок 1).

Если в зоне радиовидимости работают несколько (до восьми) БСУ-КС, каждый из них должен иметь уникальный номер, присваиваемый переключателями S2.1...S2.3 «Номер системы» в соответствии с таблицей 4.

Таблица 4 – Соответствие положения переключателей S2.1-S2.3 номерам Систем

Номер переключателя	Номер Системы							
	00	01	02	03	04	05	06	07
S2.1	OFF	ON	OFF	ON	OFF	ON	OFF	ON
S2.2	OFF	OFF	ON	ON	OFF	OFF	ON	ON
S2.3	OFF	OFF	OFF	OFF	ON	ON	ON	ON

Конфигурирование входов от датчиков технологического оборудования необходимо для правильной работы логики БСУ-КС. Конфигурирование производится путем установки переключек X1 ... X20 в соответствующее положение. Расположение переключек см. рисунок 4, назначение – в таблице 5, соответствие положения переключек типам контактов датчиков – в таблице 6.

Таблица 5 – Соответствие переключек входам аварий.

Вход	Взлом	Пожар	Авария																	
			1	2	3	4	5	6	7	8	9	10	11	12	13	14	15	16	17	18
Переключка	X1	X2	X3	X4	X5	X6	X7	X8	X9	X10	X11	X12	X13	X14	X15	X16	X17	X18	X19	X20

По заказу может быть поставлено программное обеспечение BsuViewer и радиомодуль NRF-USB, позволяющие изменять логику работы БСУ-КС от входных сигналов, менять названия аварийных входов, считывать журнал БСУ-КС с помощью компьютера по радиоканалу. Окно программы BsuViewer приведено на рисунке 5.

2.4.1 Таблица 6 – Установка перемычек конфигурации входов

Схема подключения	Положение перемычек	Схема подключения	Положение перемычек																				
<p>ДАТЧИКИ</p> <table border="1"> <thead> <tr> <th>XS1</th> <th>Цепь</th> </tr> </thead> <tbody> <tr> <td>1</td> <td>Цепь</td> </tr> <tr> <td>2</td> <td>Взлом</td> </tr> <tr> <td>3</td> <td>Пожар</td> </tr> <tr> <td>6</td> <td>GND</td> </tr> </tbody> </table>	XS1	Цепь	1	Цепь	2	Взлом	3	Пожар	6	GND	<p>X1 X2</p>	<p>ДАТЧИКИ</p> <table border="1"> <thead> <tr> <th>XS1</th> <th>Цепь</th> </tr> </thead> <tbody> <tr> <td>1</td> <td>+12 В</td> </tr> <tr> <td>2</td> <td>Взлом</td> </tr> <tr> <td>3</td> <td>Пожар</td> </tr> <tr> <td>6</td> <td>GND</td> </tr> </tbody> </table>	XS1	Цепь	1	+12 В	2	Взлом	3	Пожар	6	GND	<p>X1 X2</p>
XS1	Цепь																						
1	Цепь																						
2	Взлом																						
3	Пожар																						
6	GND																						
XS1	Цепь																						
1	+12 В																						
2	Взлом																						
3	Пожар																						
6	GND																						
<p>ДАТЧИКИ</p> <table border="1"> <thead> <tr> <th>XS1</th> <th>Цепь</th> </tr> </thead> <tbody> <tr> <td>1</td> <td>Цепь</td> </tr> <tr> <td>4</td> <td>Авария 1</td> </tr> <tr> <td>5</td> <td>Авария 2</td> </tr> <tr> <td>6</td> <td>GND</td> </tr> </tbody> </table>	XS1	Цепь	1	Цепь	4	Авария 1	5	Авария 2	6	GND	<p>X3 X4</p>	<p>ДАТЧИКИ</p> <table border="1"> <thead> <tr> <th>XS1</th> <th>Цепь</th> </tr> </thead> <tbody> <tr> <td>1</td> <td>+12 В</td> </tr> <tr> <td>4</td> <td>Авария 1</td> </tr> <tr> <td>5</td> <td>Авария 2</td> </tr> <tr> <td>6</td> <td>GND</td> </tr> </tbody> </table>	XS1	Цепь	1	+12 В	4	Авария 1	5	Авария 2	6	GND	<p>X3 X4</p>
XS1	Цепь																						
1	Цепь																						
4	Авария 1																						
5	Авария 2																						
6	GND																						
XS1	Цепь																						
1	+12 В																						
4	Авария 1																						
5	Авария 2																						
6	GND																						
<p>Примечание – Входы «АВАРИЯ 3» ... «АВАРИЯ 18» конфигурируются аналогично «АВАРИЯ 1», «АВАРИЯ 2»</p>																							

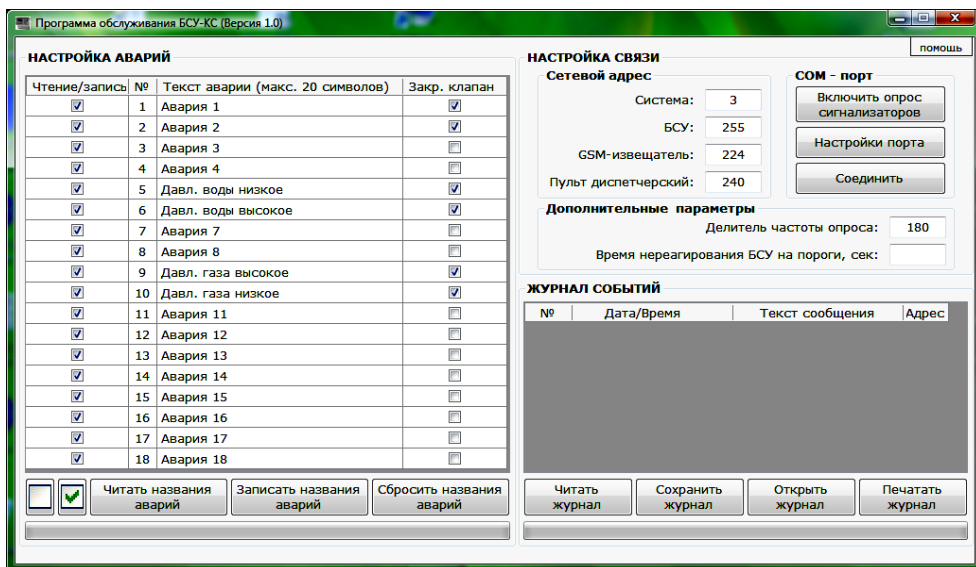


Рисунок 5 – Рабочее окно программы BsuvViewer.

2.5 Подготовка БСУ-КС к эксплуатации

2.5.1 Провести внешний осмотр БСУ-КС и убедиться в отсутствии поврежденной корпуса, кабеля питания, соединительных кабелей и разъемов.

2.5.2 Включить вилку кабеля питания в розетку. Должна включиться подсветка ЖКИ и появится сообщение:

ПОСТАВЛЕН НА ОХРАНУ

2.5.3 При первом включении или после изменения конфигурации системы САКЗ-МК-ЗС, необходимо произвести регистрацию абонентов.

Для этого кнопкой РЕЖИМ войти в меню и выбрать пункт ОПРОС СЕТИ. Ввести пароль (заводской – «111») и нажать кнопку ВВОД. Дождаться окончания регистрации и появления сообщения:

Опрос сети:	ddd
Абонентов всего:	ddd
Адрес БСУ	255
ПД ууу	GSM ууу

где:

ddd – число

ууу – слово «Есть» или «Нет»

2.5.4 Проконтролировать регистрацию абонентов сети:

- войти в меню кнопкой РЕЖИМ;
- выбрать «Сетевое окружение», нажать ВВОД;
- при наличии сбоев нажать ВВОД – будут выведены номера абонентов и количество сбоев связи;
- при наличии подряд 32-х сбоев появится сообщение «Абонент не отвечает».

Для просмотра зарегистрированных абонентов необходимо:

- войти в меню кнопкой РЕЖИМ;
- выбрать «Телеметрия», нажать ВВОД;
- кнопками «▲», «▼» просмотреть зарегистрированных абонентов.

Если зарегистрировались не все абоненты – регистрацию необходимо повторить. После любых изменений конфигурации какого-либо абонента, необходимо отключить, а затем снова включить питание этого абонента для перезагрузки и активации новой конфигурации и перерегистрации в БСУ-КС.



- 2.5.5 Проверить работу БСУ-КС от датчика охранной сигнализации:
- прогреть БСУ-КС в течение не менее 3 минут;
 - кнопкой ЗАДЕРЖКА включить режим охраны, на ЖКИ появится сообщение «Режим задержки», примерно через 10 секунд – «Поставлен на охрану»;
 - имитировать срабатывание датчика (например, отсоединить шлейф сигнализации);
 - проверить появление на ЖКИ сообщения «ВЗЛОМ» и срабатывание звукового сигнала;
 - нажать кнопку «ЗВУК ВЫКЛ» – отключится звуковой сигнал, включится индикатор «Звук выключен»;

- повторно нажать кнопку «ЗВУК ВЫКЛ» – включится звуковой сигнал, погаснет индикатор «Звук выключен»;
- присоединить шлейф сигнализации;
- последовательно нажать кнопки КОНТРОЛЬ, ОТМЕНА;
- проверить отсутствие сообщения «Взлом» на ЖКИ и отключение звукового сигнала.

2.5.6 Проверить работу БСУ-КС от датчика пожарной сигнализации:

- прогреть БСУ-КС в течение не менее 3 минут;
- убедиться в том, что клапан открыт по погасшему индикатору «КЛАПАН ЗАКРЫТ» (в противном случае – открыть клапан);
- имитировать срабатывание датчика;
- проверить закрытие клапана, появление на ЖКИ надписи «Пожар» и «Клапан БСУ закрыт», включение индикатора «КЛАПАН ЗАКРЫТ» и звукового сигнала;
- привести датчик в пассивное состояние;
- последовательно нажать кнопки КОНТРОЛЬ и ОТМЕНА;
- открыть клапан;
- проверить отсутствие надписи «Пожар», погасание индикатора «КЛАПАН ЗАКРЫТ» и отключение звукового сигнала.

2.5.7 Проверить работу БСУ-КС при срабатывании датчиков аварии технологического оборудования:

- убедиться в том, что клапан открыт по погасшему индикатору «КЛАПАН ЗАКРЫТ» (в противном случае – открыть клапан);
- имитировать срабатывание датчика (например, отключить шлейф одного из датчика);
- для датчиков «Авария 1» и «Авария 2» проверить закрытие клапана, появление сообщений «Клапан БСУ закрыт» и «Авария» с номером сработавшего (отключенного) датчика, включение индикатора «КЛАПАН ЗАКРЫТ» и звукового сигнала;
- привести датчик в рабочее состояние;
- последовательно нажать кнопки КОНТРОЛЬ и ОТМЕНА;
- открыть клапан;
- проверить исчезновение надписи «Авария», погасание индикатора «КЛАПАН ЗАКРЫТ» и отключение звукового сигнала.

2.5.8 Проверить работу БСУ-КС при отсоединении клапана от БСУ-КС:

- отсоединить кабель клапана (при отсутствии клапана – отсоединить имитатор клапана);
- проверить:
 - а) включение индикатора «КЛАПАН ОБРЫВ»;
 - б) включение звукового сигнала;
 - в) появление на ЖКИ надписи «Обрыв клапана БСУ»;
- присоединить кабель;
- проверить автоматическое отключение всех индикаторов и звукового сигнала.

2.5.9 Проверить работу БСУ-КС в режиме блокировки:

- а) Нажать кнопку БЛОКИР. должен включиться индикатор «БЛОКИРОВКА ВКЛЮЧЕНА», на ЖКИ должно появиться сообщение «Режим блокировки» и отсутствовать реакция на срабатывание или неисправность сигнализаторов зага-

зованности;

б) повторно нажать кнопку БЛОКИР., должны погаснуть индикатор «БЛОКИРОВКА ВКЛЮЧЕНА» и на ЖКИ отсутствовать сообщение «Режим блокировки».

2.5.10 Проверить работу БСУ-КС в режиме наладки.

- установить режим «Наладка» через меню БСУ-КС;
- проверить появление на ЖКИ сообщения «Режим наладки включен»;
- проверить отсутствие реакции БСУ-КС на срабатывание датчиков аварии;
- нажать кнопку ВВОД;
- проверить появление на ЖКИ сообщения «Режим наладки выключен»;
- нажать кнопку ОТМЕНА;
- на ЖКИ должно быть выведено текущее состояние БСУ-КС.

2.5.11 Проверить срабатывание клапана при нажатии кнопки «КЛАПАН ЗАКРЫТЬ» на БСУ-КС или КЛАПАН на ПД-С (при наличии ПД-С):

- убедиться в том, что клапан открыт по погасшему индикатору «Клапан закрыт» на БСУ-КС и ПД-С (в противном случае – открыть клапан);
- нажать кнопку «КЛАПАН ЗАКРЫТЬ» на БСУ-КС (КЛАПАН на ПД-С);
- убедиться в том, что клапан закрылся;
- проверить включение индикаторов «КЛАПАН ЗАКРЫТ» на БСУ-КС и ПД-С;
- убедиться в наличии сообщения «Клапан БСУ закрыт» на ЖКИ;
- открыть клапан;
- проверить отключение индикаторов «КЛАПАН ЗАКРЫТ» и отсутствие сообщения «Клапан БСУ закрыт».

При положительных результатах проверки устройство готово к эксплуатации.

2.6 Использование изделия

К эксплуатации БСУ-КС допускаются лица, прошедшие соответствующий инструктаж по технике безопасности и изучившие настоящее РЭ.

При срабатывании сигнализации можно просмотреть электронный журнал, чтобы выяснить причину срабатывания. Для этого войти в меню и выбрать пункт «Журнал».

После устранения причин срабатывания датчика «Взлом» нажать кнопку ЗАДЕРЖКА для постановки БСУ-КС в режим охраны.

После устранения причин срабатывания других датчиков – последовательно нажать кнопки КОНТРОЛЬ и ОТМЕНА на БСУ-КС для его приведения в нормальный режим.

Возможные неисправности и способы их устранения приведены в подразделе 3.5.

При проведении ремонта в помещении, где установлен БСУ-КС, с применением красок, растворителей, других горючих жидкостей и едких веществ, необходимо:

- отключить БСУ-КС от сети электропитания;
- укрыть для защиты от попадания на него строительных и отделочных материалов.



3 ТЕХНИЧЕСКОЕ ОБСЛУЖИВАНИЕ И РЕМОНТ

3.1 Общие указания

Работы по ежегодному обслуживанию БСУ-КС в планово-предупредительном порядке, а также ремонт БСУ-КС проводят работники обслуживающей организации, имеющей право на выполнение соответствующих видов работ, и прошедшие аттестацию в квалификационной комиссии, изучившие настоящее РЭ и имеющие квалификационную группу по электробезопасности не ниже III.

3.2 Меры безопасности

При обслуживании и ремонте БСУ-КС действуют общие положения по технике безопасности в соответствии с требованиями ГОСТ 12.2.007.0-75, «Правил безопасности Систем газораспределения и газопотребления» (ПБ 12 529).

КАТЕГОРИЧЕСКИ ЗАПРЕЩАЕТСЯ проводить работы по устранению неисправностей при наличии электропитания на БСУ-КС

3.3 Техническое обслуживание

Плановое техническое обслуживание (далее – ТО) проводится один раз в год. Объем работ приведен в таблице 7.

Обслуживание проводит персонал обслуживающей организации на месте эксплуатации, при необходимости – персонал потребителя.

Таблица 7 – Объем технического обслуживания

Пункт РЭ	Вид работ
2.5.5	Проверка срабатывания от датчика охранной сигнализации
2.5.6	Проверка срабатывания от датчика пожарной сигнализации
2.5.7	Проверка срабатывания от датчиков технологического оборудования
2.5.8	Проверка работы БСУ-КС при отказе клапана
–	Проверка срабатывания при загазованности в соответствии с руководством по эксплуатации на систему САКЗ-МК-3С
–	Подтяжка клеммных соединений

3.4 Ремонт

3.4.2 Текущий ремонт

При текущем ремонте устраняют отказы и неисправности путем замены вышедших из строя деталей (кроме базовых).

Базовыми деталями БСУ-КС являются: корпус, модуль радиоканала, трансформатор питания, ЖКИ, микроконтроллер (микросхема).

3.4.2 Капитальный ремонт

Под капитальным ремонтом понимается восстановление работоспособности деталей и узлов, в том числе замена любой детали, включая базовые.

3.5 Возможные неисправности и способы устранения

Возможные неисправности БСУ-КС, причины, вызывающие их и способы устранения приведены в таблице 8.

Таблица 8 – Возможные неисправности и способы устранения

Признаки и внешнее проявление неисправности	Возможные причины	Указания по устранению
При включении отсутствует подсветка ЖКИ	Отсутствует напряжение питания в розетке	Найти и устранить причину
	Неисправность кабеля питания или внутренняя неисправность БСУ-КС	Вызвать представителя обслуживающей организации
Срабатывает сигнализация при отсутствии сигналов аварий от датчиков	Внутренняя неисправность БСУ-КС	
Клапан не срабатывает, на БСУ-КС светится индикатор «Обрыв Клапана», работает звуковая сигнализация	1 Обрыв кабеля клапана 2 Внутренняя неисправность клапана 3 Внутренняя неисправность БСУ-КС	
На ЖКИ сообщение «Абонент не отвечает». Адрес абонента «DDD» сохраняется в журнале	1 Устройство с адресом DDD неисправно 2 Внутренняя неисправность БСУ-КС	1 Убедиться, что устройством с адресом DDD включено 2 Проверить надежность присоединения кабеля (антенны), провести повторную регистрацию
	1 Нет связи с устройством с адресом DDD 2 Устройство с адресом DDD отключено	
При наличии сигналов аварии нет звукового сигнала, светится индикатор «ЗВУК ВЫКЛЮЧЕН»	1 Звук отключен кнопкой «ЗВУК ВЫКЛ.» 2 Неисправен звуковой излучатель	1 Нажать кнопку «ЗВУК ВЫКЛ.», убедиться в погасании индикатора «ЗВУК ВЫКЛЮЧЕН» 2 Вызвать представителя обслуживающей организации
При наличии загазованности сигнализация не работает, светится индикатор «БЛОКИР.ВКЛЮЧЕНА»	Включен режим блокировки	Отключить блокировку кнопкой «БЛОКИР.», убедиться в погасании индикатора «БЛОКИР.ВКЛЮЧЕНА»

Окончание таблицы 8

Признаки и внешне проявление неисправности	Возможные причины	Указания по устранению
При наличии сигналов «Авария 1» – «Авария 18» сигнализация не работает, на ЖКИ выведено сообщение «Режим наладки включен»	БСУ-КС находится в режиме наладки	Отключить режим: в меню «НАЛАДКА» нажать кнопку ВВОД, убедиться в появлении сообщения «Режим наладки выключен»
Светится индикатор «КЛАПАН ЗАКРЫТ» при открытом клапане. При закрытом клапане индикатор погашен	Неправильная установка перемычки XS23	Для управления клапаном типа КЗЭУГ перемычку установить*. Для управления другими типами клапанов – снять
Примечание – *Перемычка считается установленной, если на вилку установлен джампер типа MJ-0-6 или аналогичный с шагом 2,54 мм.		

3.6 Действия по истечении срока службы

По истечении срока службы БСУ-КС должен быть снят с эксплуатации и утилизирован.



Изготовитель не гарантирует безопасность использования БСУ-КС по истечении срока службы!

3.7 Сведения по утилизации

БСУ-КС не представляет опасности для жизни и здоровья людей, а также для окружающей среды после окончания срока службы. Продукты утилизации не наносят вреда окружающей среде и не оказывают вредного воздействия на человека.

Утилизация заключается в приведении БСУ-КС в состояние, исключающее возможность его повторного использования по назначению, с уничтожением индивидуальных контрольных знаков.

Утилизация проводится без принятия специальных мер защиты окружающей среды.

В случае невозможности утилизации на месте, необходимо обратиться в специализированную организацию.

4 ГАРАНТИИ ИЗГОТОВИТЕЛЯ

Изготовитель гарантирует соответствие БСУ-КС требованиям ТУ 4215-102-96941919-2009 при условии соблюдения потребителем правил транспортирования, хранения, монтажа, эксплуатации, установленных в настоящем РЭ.

В гарантийный ремонт изделие принимается вместе с паспортом.

При выходе из строя в течение гарантийного срока по вине предприятия-изготовителя БСУ-КС подлежит бесплатному ремонту или замене.

В гарантийном ремонте может быть отказано в следующих случаях:

- истек гарантийный срок эксплуатации;
- повреждена, неразборчива или отсутствует маркировка с заводским номером;
- повреждены или отсутствуют заводские пломбы или пломбы сервисного центра;
- нарушены условия хранения, транспортирования, эксплуатации (наличие механических повреждений, следов краски, побелки и т.п.);
- устройство повреждено умышленными или ошибочными действиями владельца;
- ремонт или внесение конструктивных изменений неуполномоченными лицами;
- воздействие на изделие стихийного бедствия (пожар, наводнение, молния и т.п.), а также других причин, находящихся вне контроля изготовителя и продавца.

5 ТРАНСПОРТИРОВАНИЕ И ХРАНЕНИЕ

БСУ-КС должны храниться в условиях, соответствующих группе 3 по ГОСТ 15150-69.

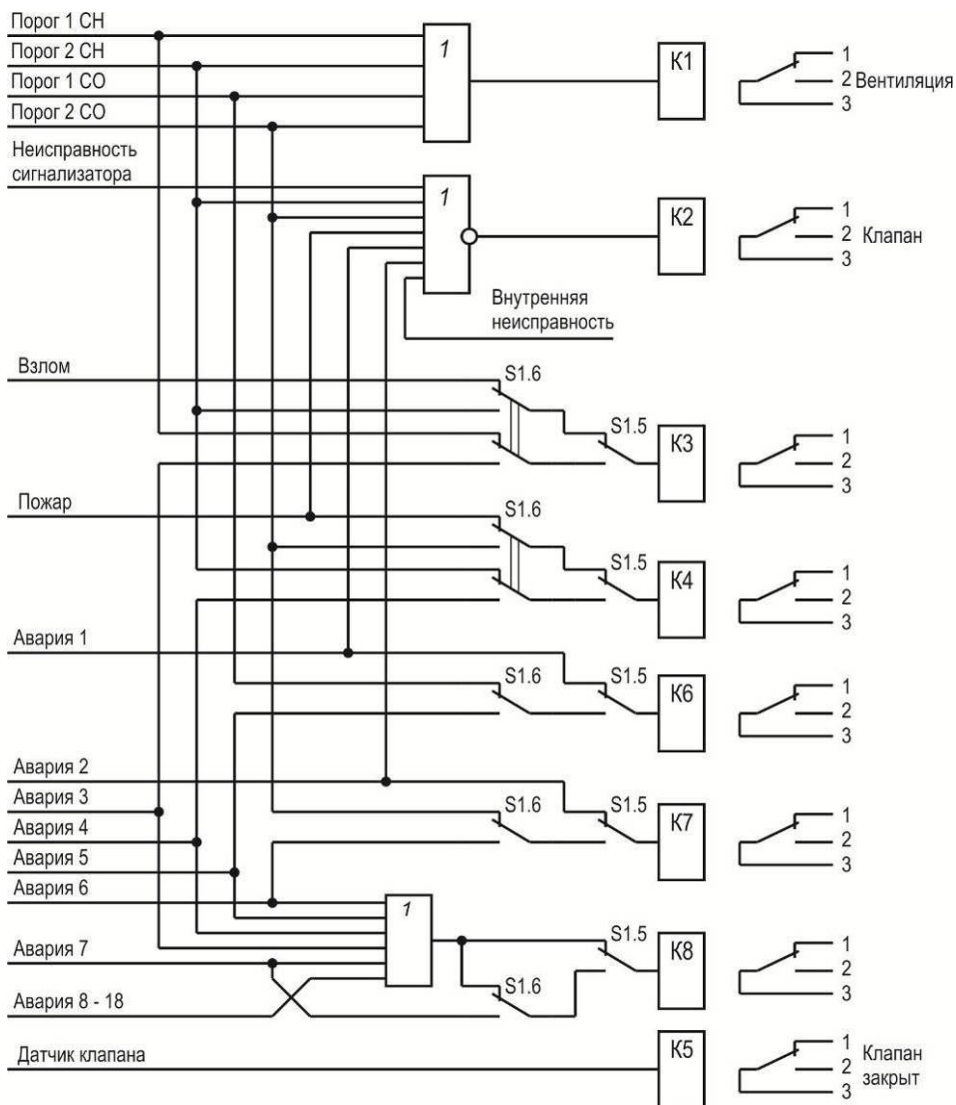
В помещениях для хранения содержание коррозионно-активных агентов не должно превышать значений, установленных для атмосферы типа 1 по ГОСТ 15150-69.

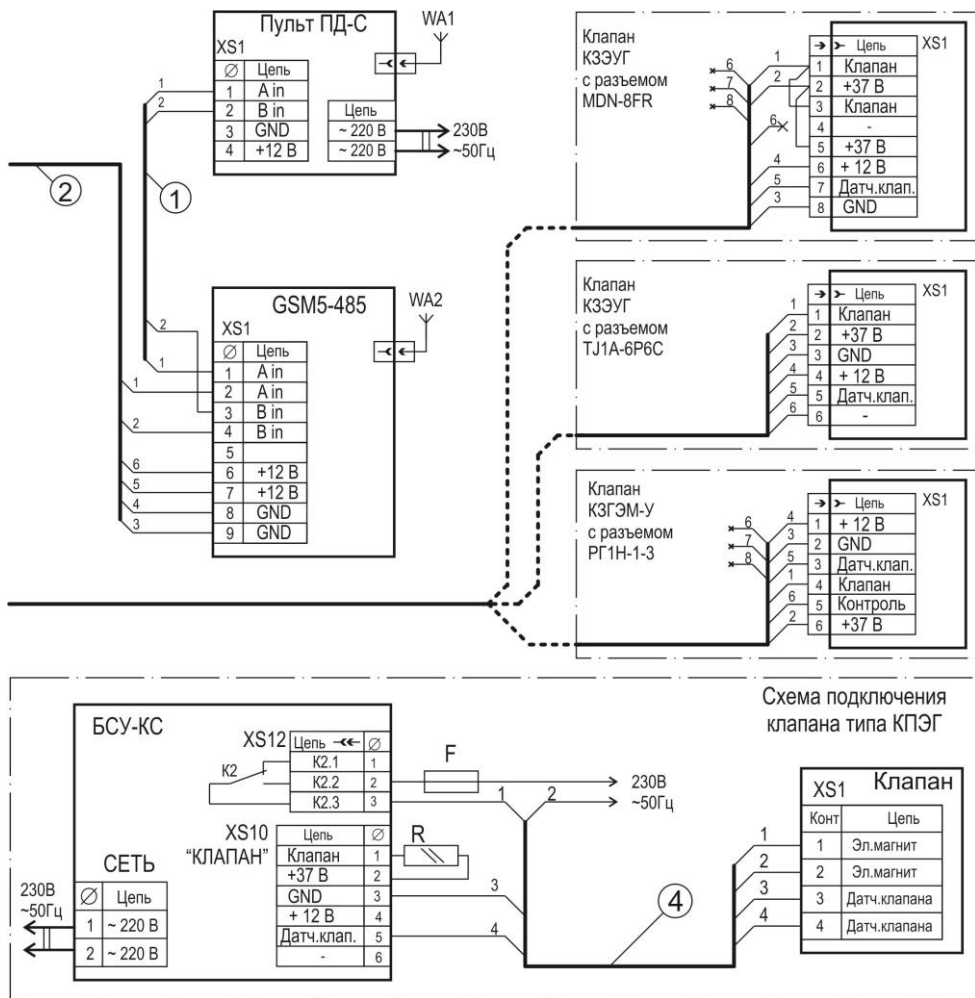
Упакованная БСУ-КС может транспортироваться любым закрытым видом транспорта, кроме самолетов.

Условия транспортирования в зависимости от воздействия механических факторов - легкие (Л) по ГОСТ 23216-78.

Условия транспортирования в зависимости от воздействия климатических факторов должны соответствовать условиям хранения группы 3 по ГОСТ 15150-69.

Приложение А (справочное) Логика работы выходных реле





1 – кабель с витой парой, например, UTP-1x2x0,5 Cat 5e (для проводной связи)

2 – кабель с витой парой, например, UTP-4

3 – кабель с медными жилами сечением 0,5 – 1,0 мм², например КСПВ 6x0,52, UTP-4

4 – кабель с медными жилами сечением 0,5 – 1,5 мм²

WA1 – антенна радиоканала 433 МГц (для беспроводной связи)

WA2 – антенна GSM связи

R – имитатор клапана (резистор типа МЛТ-0,125-10кОм-20%)

F – аппарат защиты (предохранитель, автоматический выключатель) с рабочим током не более 2А

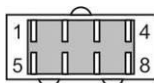
SK1 – пожарный извещатель, например Аврора-ДН ИП212-78 с релейной базой

Таблица Б.1 – Цветовая маркировка проводов кабелей клапана (3) типа УТР-4

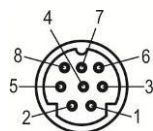
Номер провода	ЯБКЮ.685611.108-02 (КСПВ, вилка ТР6Р6С) клапан КЗЭУГ	ЯБКЮ.685611.011 (УТР-4, вилка MDN-8М) клапан КЗЭУГ	ЯБКЮ.685611.009 (УТР-4, вилка РШ2Н-1-17) клапан КЗГЭМ-У
1	коричневый	коричневый (красный)	
2	красный	оранжевый (желтый)	
3	серый	синий	белый с синим (экран)
4	зеленый	зеленый	
5	белый	белый с коричневым (белый)	
6	желтый	белый с синим	синий
7	–	белый с оранжевым	
8	–	белый с зеленым	



Вилка на кабель
ТР6Р6С

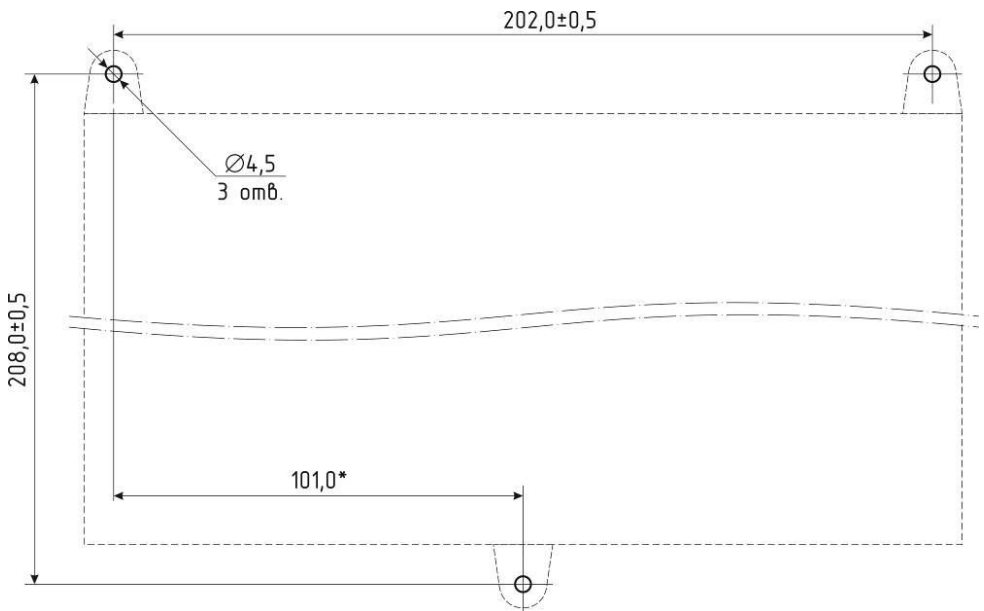


Вилка на кабель РШ2Н-1-17
(вид со стороны пайки)



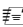



Вилка на кабель MDN-8М
(вид со стороны пайки)

**Приложение В
(обязательное)
Монтажные размеры**



Примечание – *Размер для справок

ООО "Центр Инновационных Технологий - Плюс"
410010, Россия, г. Саратов, ул. 1-й Пугачевский поселок, д. 44 "б"
/  (8452) 64-32-13, 64-92-82, 69-32-23
 info@cit-td.ru  <http://www.cit-plus.ru>